

■ SPOT À LED EXTRA PLAT - 3W SMD 48 - 10-30VDC OU 220VAC

PRÉSENTATION PRODUIT

EXTRA
PLAT

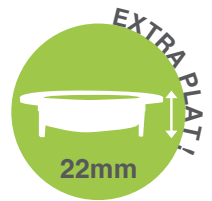
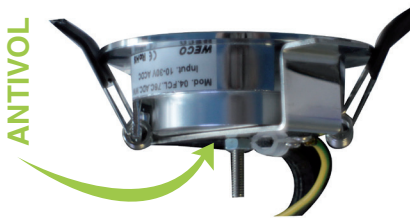
3W

10-
30VDC

220VAC



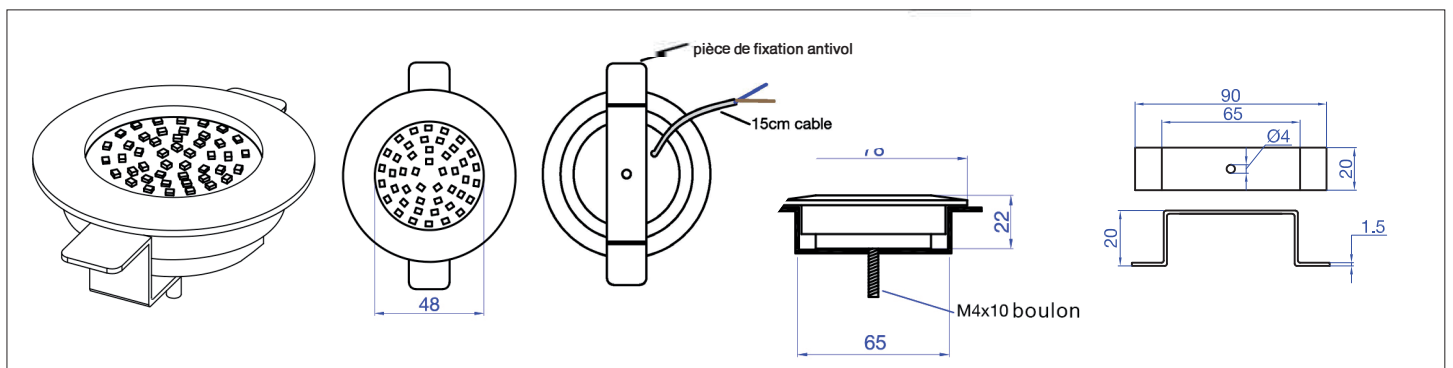
ANTIVOL



- Spot à LED extra plat, épaisseur seulement 22mm, convient très bien pour les faux-plafonds avec peu de place
- Puissance 3W / 300LM, idéal pour cabines avec plusieurs points lumineux
- Spot antivol - non démontable par l'intérieur de la cabine
- Tension d'utilisation 220VAC ou 10-30VDC
- Épaisseur très fine de 22mm, Ø78mm Ø de perçage 65mm
- Deux couleurs de collerette : blanche et chrome
- Couleur de la lumière : blanc chaud ou blanc froid

CARACTÉRISTIQUES TECHNIQUES

VOLTAGE	200-240VAC ou 10-30VDC	NB DE LUMEN	300LM	TYPE DE LED	SMD2835 45 LED
PUISSANCE	3W	LUMINOSITÉ / W	115.4LM/W	MATÉRIAU	Aluminium + Lentille PC
FACTEUR DE PUISSANCE	0.6	IRC	84.6	DRIVER	Driver interne
COULEUR COLLERETTE	Blanc / Chrome	NB DE KELVIN	3000K / 6000K	COULEURS	Blanc chaud / blanc froid



RÉFÉRENCES

	Référence	Désignation
10-30VDC	07305-1WG	Spot à LED extra plat antivol 3W 10-30VDC Blanc chaud - Collerette Chrome
	07304-1WG	Spot à LED extra plat antivol 3W 10-30VDC Blanc froid - Collerette Chrome
	07310-1WG	Spot à LED extra plat antivol 3W 10-30VDC Blanc chaud - Collerette Blanche
	07311-1WG	Spot à LED extra plat antivol 3W 10-30VDC Blanc froid - Collerette Blanche
220VAC	07307-1WG	Spot à LED extra plat antivol 3W 220VAC Blanc chaud - Collerette Chrome
	07306-1WG	Spot à LED extra plat antivol 3W 220VAC Blanc froid - Collerette Chrome
	07309-1WG	Spot à LED extra plat antivol 3W 220VAC Blanc chaud - Collerette Blanc
	07308-1WG	Spot à LED extra plat antivol 3W 220VAC Blanc froid - Collerette Blanc